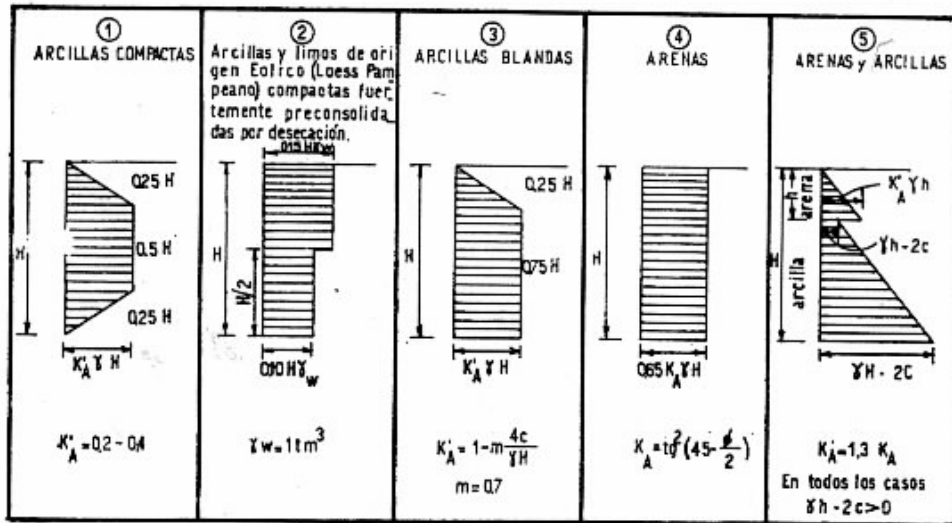


# SECCION 8 CUADROS Y FIGURAS

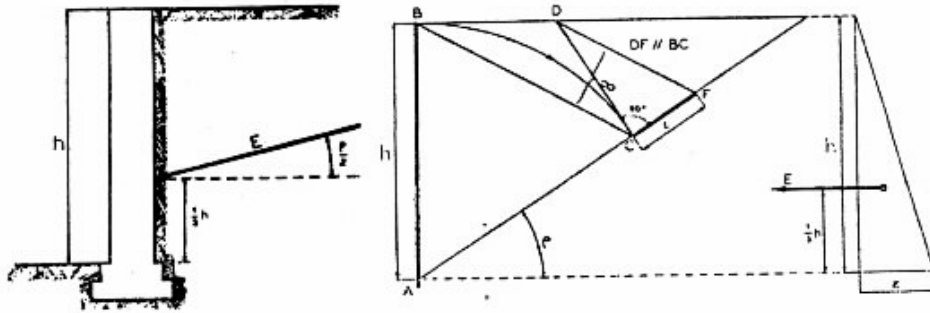
Figura parágrafo 8.1.6 a)



F. 8.1.6 a)

Figura parágrafo 8.1.6 b)

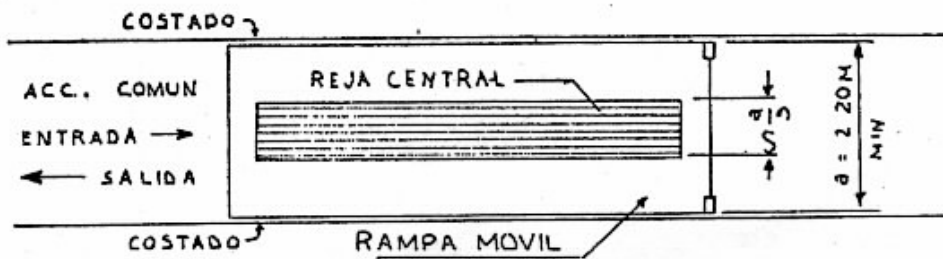
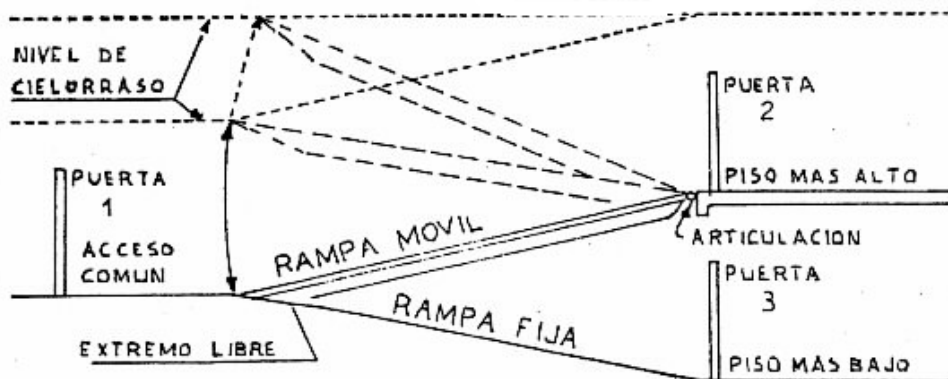
Interpretación gráfica



$$E = \frac{1}{2} x h x z x y t$$

F-8.1.6 b)

Figura parágrafo 8.9.1.1



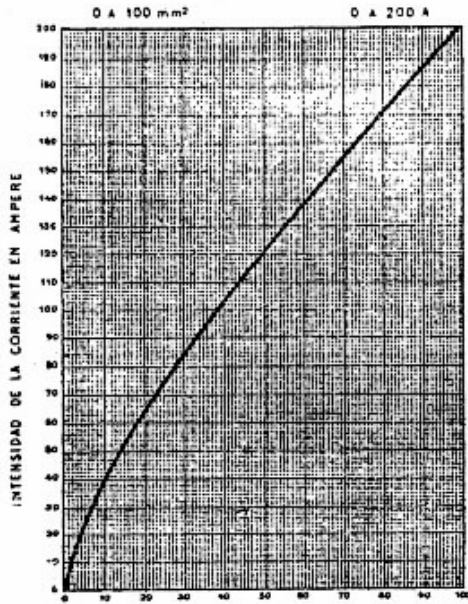
F 8.9.1.1

**Gráfico parágrafo 8.10.1.7**

GRAFICO Nº 1

INTENSIDAD ADMISIBLE

Para conductores de cobre aislados

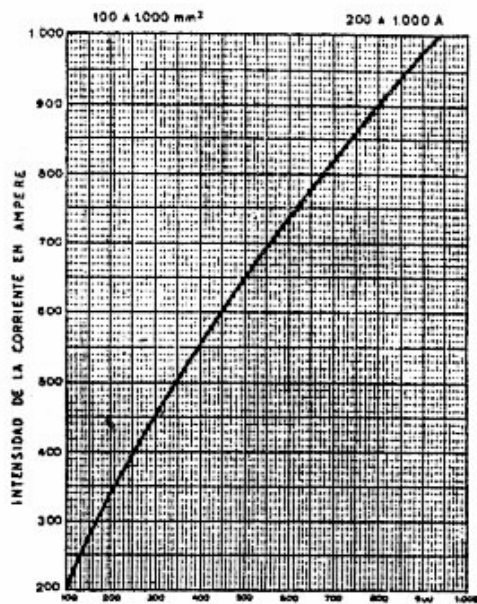


Sección en milímetros cuadrados  
CURVA Nº 1

GRAFICO Nº 2

INTENSIDAD ADMISIBLE

Para conductores de cobre aislados



Sección en milímetros cuadrados  
CURVA Nº 2

G 8.10.1.7

Figura parágrafo 8.10.2.2 c) (1) y (2)



Figura parágrafo 8.10.2.2 c) I y II

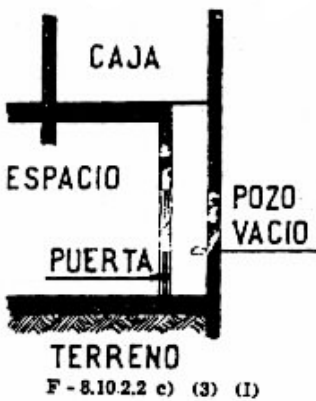
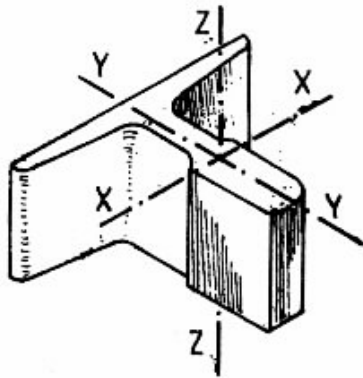
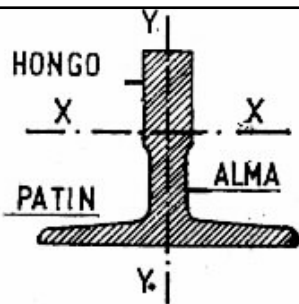


Figura parágrafo 8.10.2.6 a) y b)



F - 8.10.2.6 a)

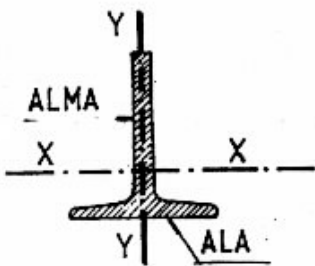
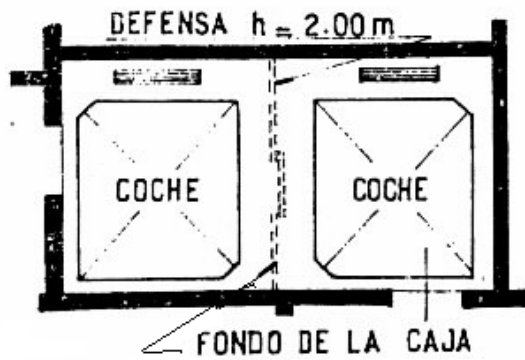
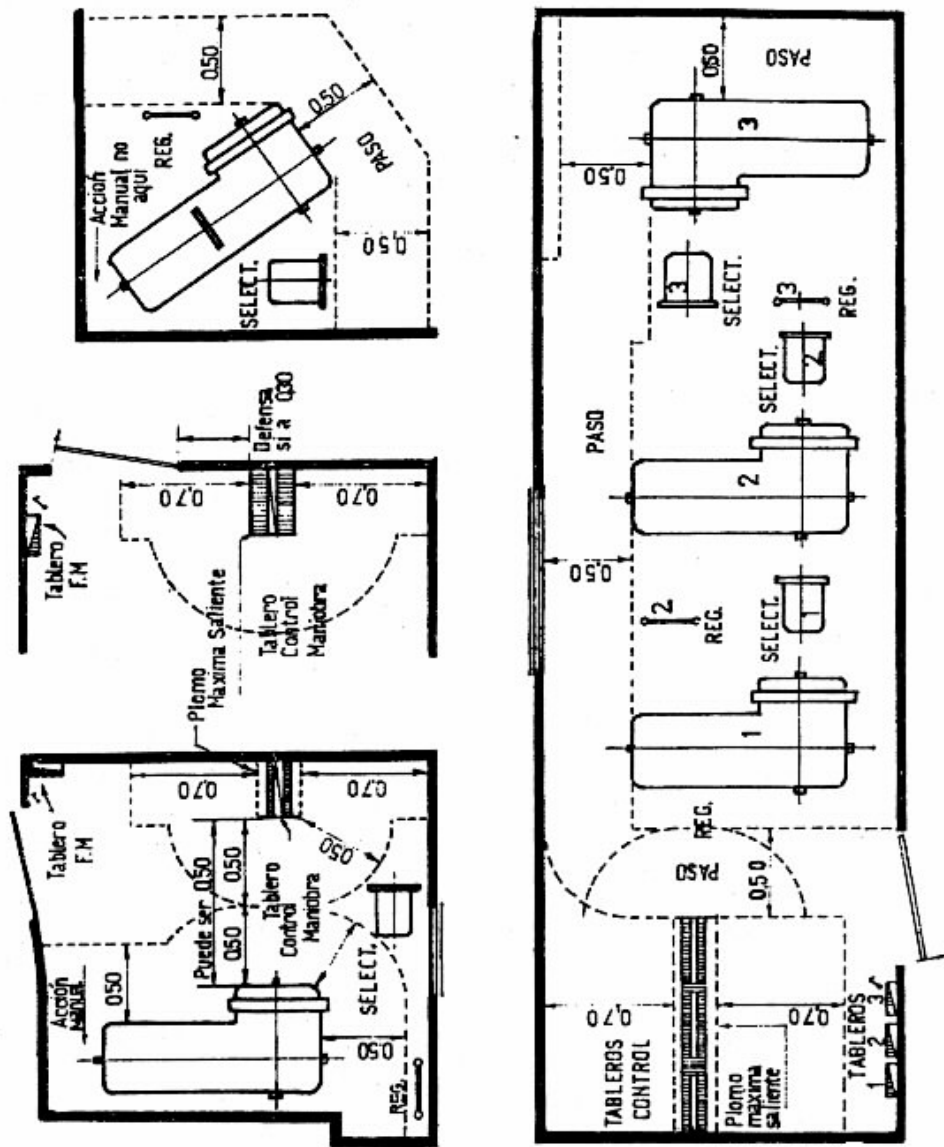


Figura parágrafo 8.10.2.4



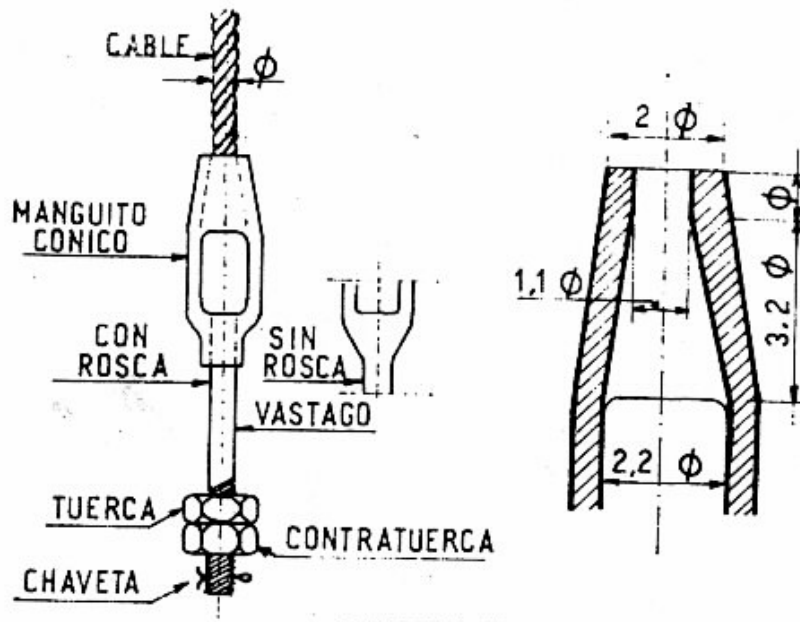
F - 8.10.2.4

Figura parágrafo 8.10.2.5 a) (8)



F 8.10.2.5 (8)

Figura parágrafo 8.10.2.7 a) (1)



F-8.10.2.7 a) (1)

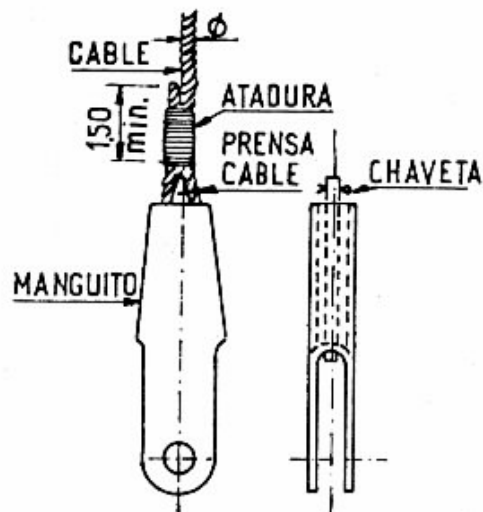
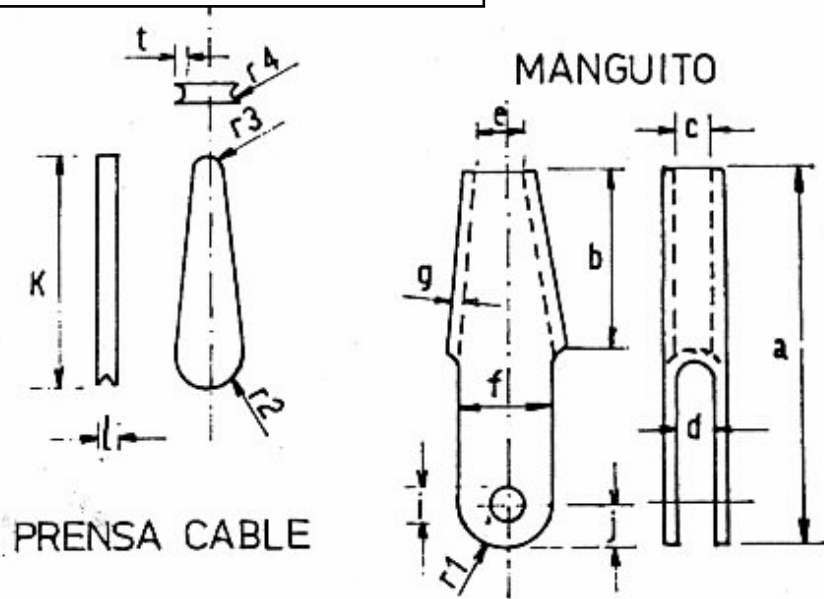
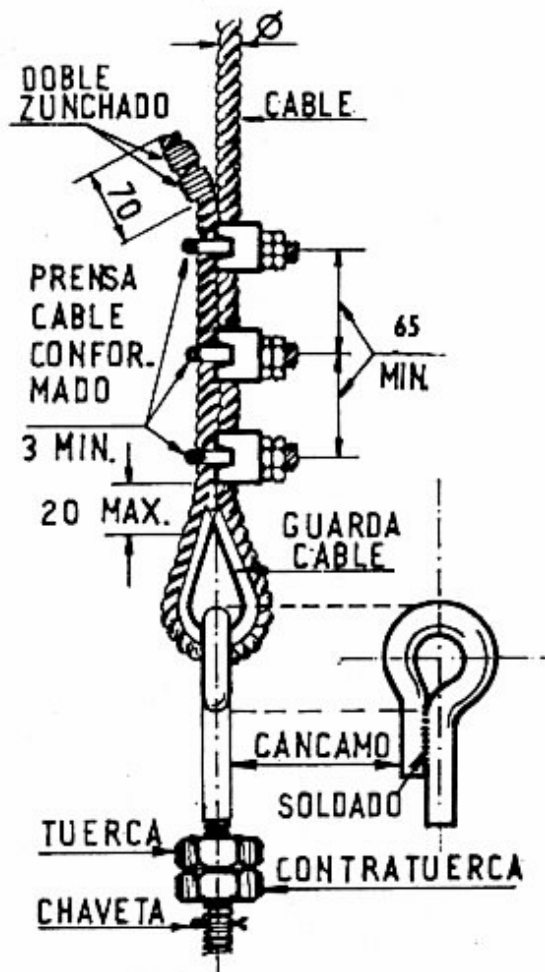


Figura parágrafo 8.10.2.7 a) (2 y 3)

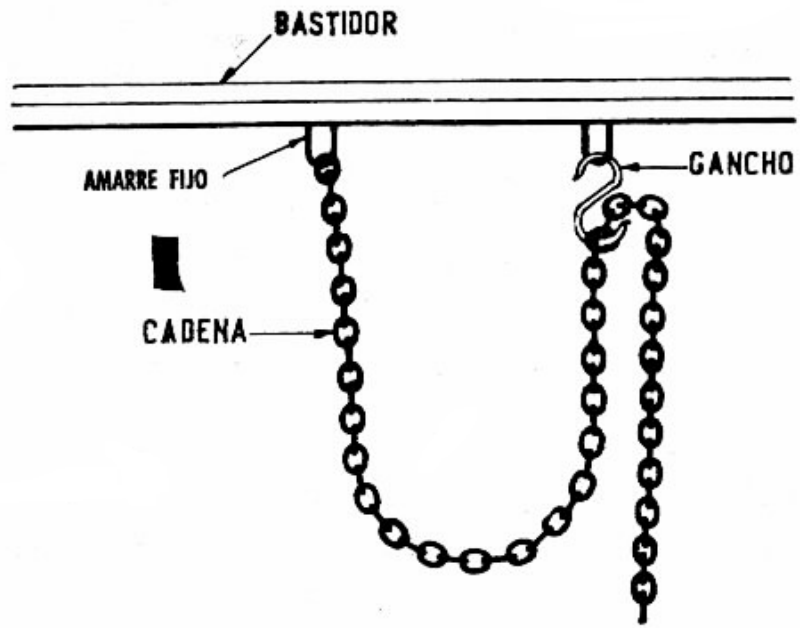


F - 8.10.2.7 a) (2)



F - 8.10.2.7 a) (3)

Figura parágrafo 8.10.2.10 a)



F - 8.10.2.10 a)

Figura parágrafo 8.10.2.11 a) D

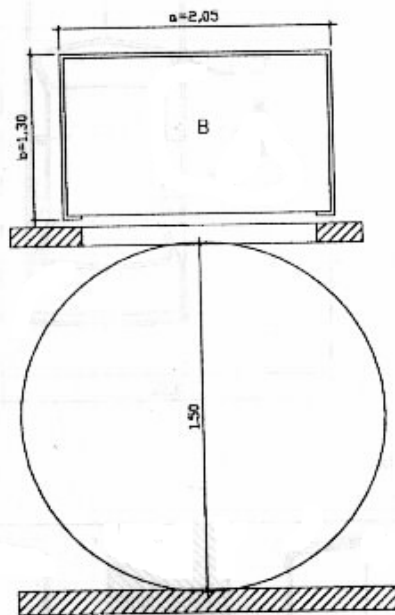
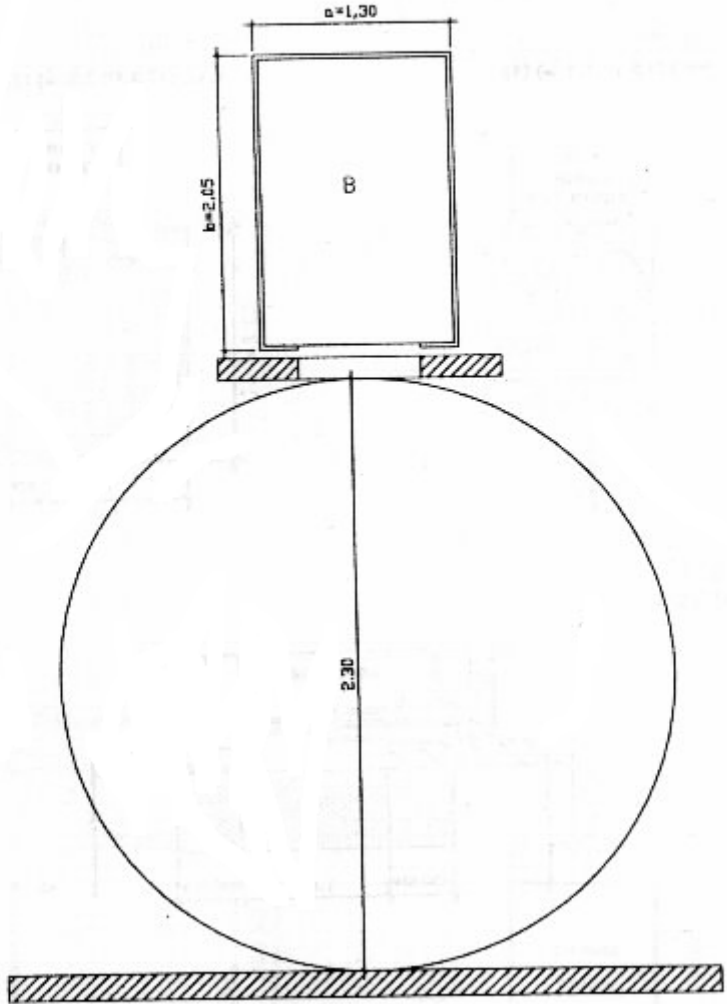
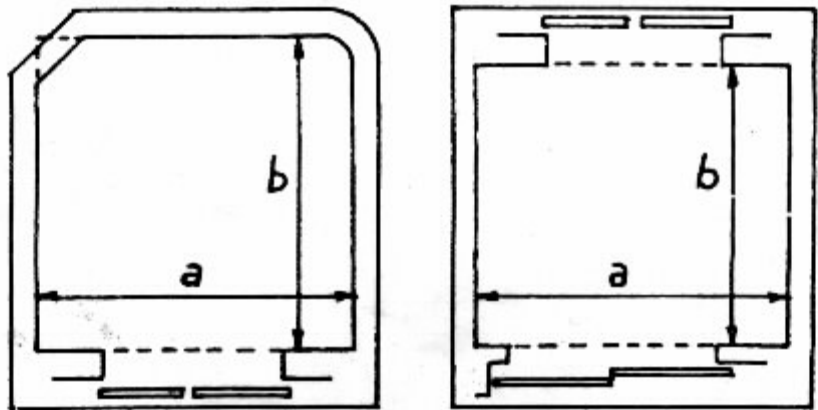




Figura parágrafo 8.10.2.11 a) E



**Figura parágrafo 8.10.2.11 a) (1)**

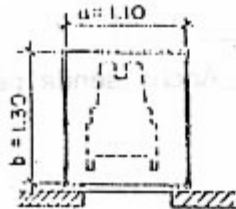


$$a \cdot b = \text{área}$$

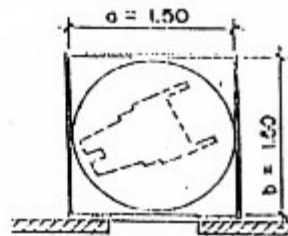
**F - 8.10.2.11 a) (1)**

**Figura parágrafo 8.10.2.11 a) B, C, D**

**ANEXO 8.10.2.11. a) B**  
Cabina tipo 1



**ANEXO 8.10.2.11. a) C**  
Cabina tipo 2



**ANEXO 8.10.2.11. a), D**  
Cabina tipo 3



Figura parágrafo 8.10.2.14

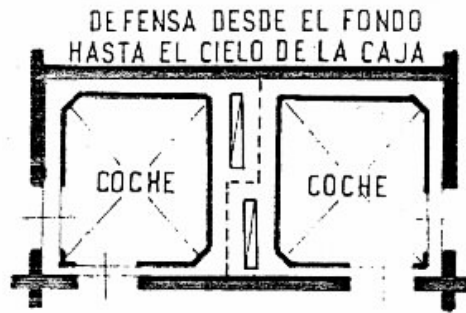
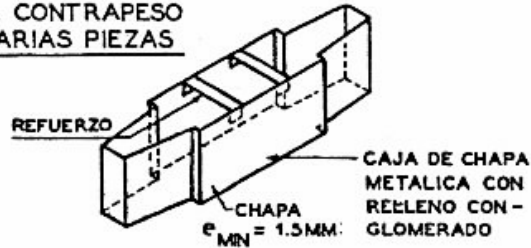
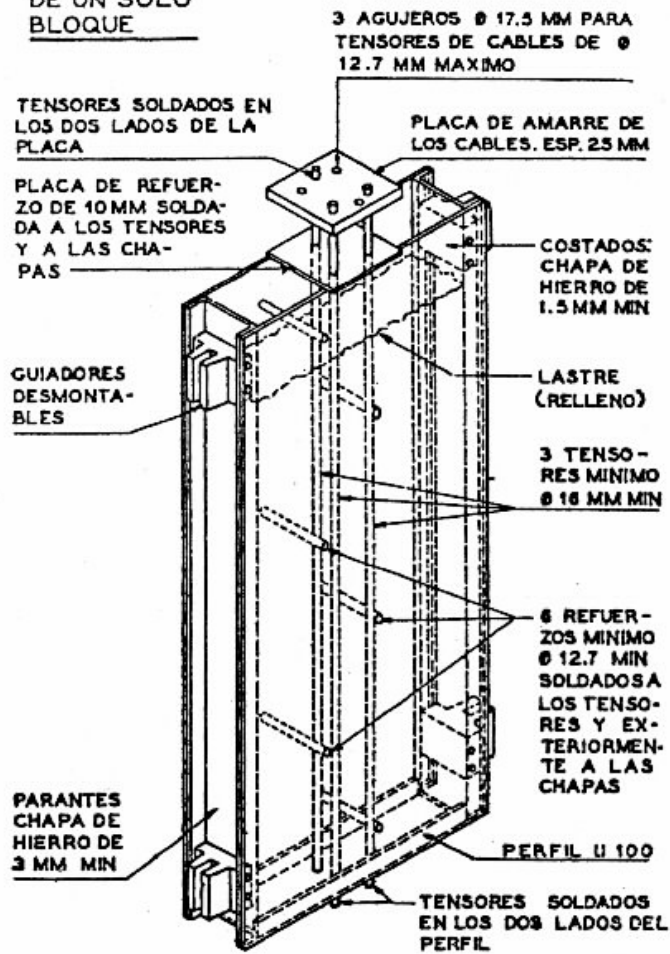


Figura parágrafo 8.10.2.14.b)

PARA CONTRAPESO  
DE VARIAS PIEZAS



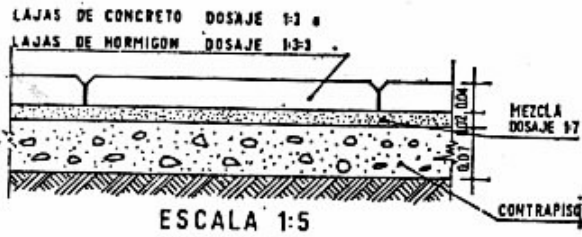
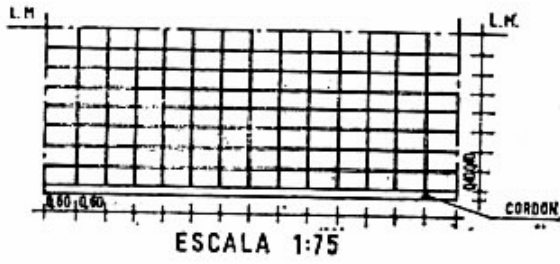
CONTRAPESO  
DE UN SOLO  
BLOQUE



F - 8.10.2.14 b)

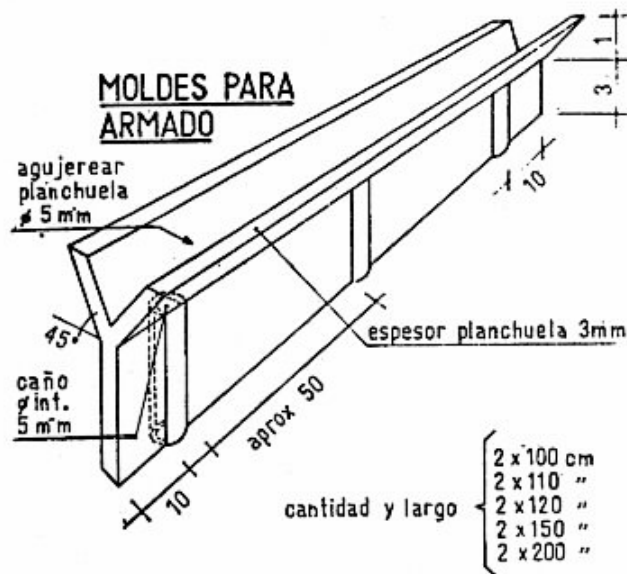
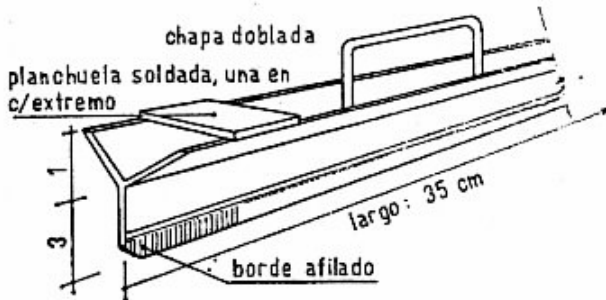
Figura parágrafo 8.13.4.4 a) (2) y (b)

DETALLE DE SOLADO



F - 8.13.4.4 a) (2)

CUCHILLA PARA CORTE



F - 8.13.4.4 b)

### Cuadro parágrafo 8.2.1

Clase de albañilería	Resistencia mínima a la rotura kg/cm <sup>2</sup>	Proporción de Mezcla u hormigón					Compres. adm. kg/cm <sup>2</sup> llamando h a la altura y b al lado menor de la sección para:		
		Cem.	Cal	Arena	Grava	Cascoite	$\frac{h}{b} < 6$	$6 < \frac{h}{b} < 12$	$\frac{h}{b} > 12$
De piedra: Granito blanco .....	1.000	1		2			80	60	45
Granito gris .....	800	1		2			60	45	25
Arenisca .....	600	1		2			30	25	15
Caliza .....	400	1		3			30	20	12
De ladrillos: Máquina O.S.N. ....	300	1		3			18	12	10
Prensados .....	200	1		3			14	10	8
Comunes 1ª calid. ....	100	1		3			10	8	7
Comunes 2ª calid. ....	80		1	3			8	7	6
Otros ladrillos, como sílico-calcareos y hormigón, según su resistencia a la rotura.									
Pilares de hormigón .....		1		3	3		35	30	25
Hormigón apisonado en ci- mientos } .....		1		3	3		15	12	10
		1		3	4		8	6	5

### Cuadro parágrafo 8.2.3

Madera sana y seca	Nombre botánico	Dureza	Tensión en kg/cm <sup>2</sup>				
			Tracción	Com.	Flexión	Corte	
							⊥
<b>MADERAS ARGENTINAS</b>							
<b>Muy duras (más de 10 unidades Brinel)</b>							
Itín	Prosopis Kuntzei	12,7	125	90	130	20	40
Palo santo	Bulnesia Sarmientii	12,6	120	85	110	15	35
Guayacán	Caesalpinea melanocarpa	12,3	85	95	115	15	35
Quebracho colorado	Schinopsis: balansae o lorentzii	12,0	110	90	125	20	45
Quina	Miroxylon pemiferum	11,5	110	85	120	15	40
Mora	Chlorophora tinctorianthoxylon	10,2	90	85	100	15	35
Curupay	Piptadenia macrocarpa	10,0	110	90	125	15	40
Urunday	Astronium balansae	10,1	100	80	110	15	40
Urundel	Astronium urundeuva	10,0	95	95	120	15	35

**Cuadro parágrafo 8.2.3 cont.**

Madera sana y seca	Nombre botánico	Dureza	Tensión en kg/cm <sup>2</sup>				
			Tracción	Com.	Flexión	Corte	
						II	I
<b>Duras (entre 7 y 10 unidades Brinel)</b>							
Lapacho	Tecoma: ipé o avellanadae	9,8	100	80	130	15	35
Viraró	Pterogyne nitens	9,7	75	60	100	10	30
Palo lanza	Phyllostylon rhamnoides	9,6	80	70	100	15	35
Incienso	Myrcarpus frondosus	8,7	85	75	125	15	35
Ñandubay	Prosopis ñandubay	8,3	90	75	110	15	35
Guayalbí	Patagonula americana	7,8	70	60	105	15	30
Guatambú	Ballaurodendron riedelianum	7,8	70	60	110	15	35
Quebracho blanco	Aspidosperma quebracho blanco	7,6	60	50	85	15	30
Espina corona	Gledisthia amorphoides	7,1	55	60	90	10	25
Palo blanco	Calycophyllum multiflorum	7,0	60	65	100	10	25
<b>Semiduras (entre 4 y 7 unidades Brinel)</b>							
Virapitá	Peltophorum dubium	6,8	65	60	80	10	30
Algarrobo	Prosopis: nigra o alba	6,8	50	50	95	15	25
Caldén	Prosopis caldenia	5,7	55	45	65	10	25
Peteribí	Cordia trichotoma	5,6	55	55	80	15	30
Guaicá	Ocotea puberula	4,8	60	55	75	15	25
Tipa blanca	Tipuana tipu	5,4	50	50	80	10	30
Laurel negro	Ocotea	4,7	50	50	65	10	25
Ingá	Inga edulis	4,5	50	50	70	10	25
Roble salteño	Torresca cearensis	4,0	35	35	60	10	25
Roble pellín	Nothofagus obliqua	4,5	50	45	80	10	30
Coihue	Nothofagus dombeyi	4,3	50	45	70	10	25
Nogal salteño	Juglans australis	4,2	50	50	70	10	20
<b>Blandas (menos de 4 unidades Brinel)</b>							
Timbó colorado	Enterolobium contortisiligum	2,9	35	35	45	10	20
Raulí							
Cedro misionero	Cedrela: fissilis o lilloa	3,3	35	40	60	10	20
Pino misionero	Araucaria angustifolia	3,1	30	40	70	10	20
Pino neuquén	Araucaria araucana	3,2	30	40	70	10	20
Alamo							
<b>MADERAS EXTRANJERAS</b>							
<b>Muy duras (más de 10 unidades Brinel)</b>							
Ebano	Diospyros	12,4	125	95	120	15	35
<b>Duras (entre 7 y 10 unidades Brinel)</b>							
Caoba	Swistenia Mahogany	7,5	60	65	95	15	25
Fresno	Fraximes	6,8	55	50	95	15	25
<b>Semiduras (entre 4 y 7 unidades Brinel)</b>							
Cedro	Juniperus virginiana	6,5	55	50	80	10	25
Roble eslavonia	Quercus	6,1	50	50	80	10	25
Abedul	Betula alba	4,4	50	50	75	10	25
Haya	Fagus	4,3	55	50	75	10	25
Nogal de Italia	Juglans nigra	4,1	50	50	70	10	25
Pino-tea	Pinus australis	4,0	60	50	75	10	25
<b>Blandas (menos de 4 unidades Brinel)</b>							
Pino oregón	Abies duglasii	3,2	35	40	65	8	20
Pino spruce	Abies alba	3,0	30	35	55	5	20
Pino blanco	Pinus strobus	2,9	25	30	50	5	20